

FICHE D'HOMOLOGATION HOMOLOGATION FORM

32/C/09



COMMISSION INTERNATIONALE DE KARTING – FIA



CARBURATEUR / CARBURETTOR

Constructeur	<i>Manufacturer</i>	P.C.R.s.r.l.
Marque	<i>Make</i>	P.C.R.
Modèle	<i>Model</i>	BF24K4
Catégorie	<i>Category</i>	ICA-J, ICA
Durée de l'homologation	<i>Validity of the homologation</i>	9 ans / 9 years
Nombre de pages	<i>Number of pages</i>	2

La présente Fiche d'Homologation reproduit descriptions, illustrations et dimensions du carburateur au moment de l'homologation CIK-FIA. Le Constructeur a la possibilité de les modifier seulement dans les limites fixées par le règlement CIK-FIA en vigueur.

This Homologation Form reproduces descriptions, illustrations and dimensions of the carburettor at the moment of the CIK-FIA homologation. The Manufacturer may modify them, but only within the limits fixed by the CIK-FIA regulations in force.

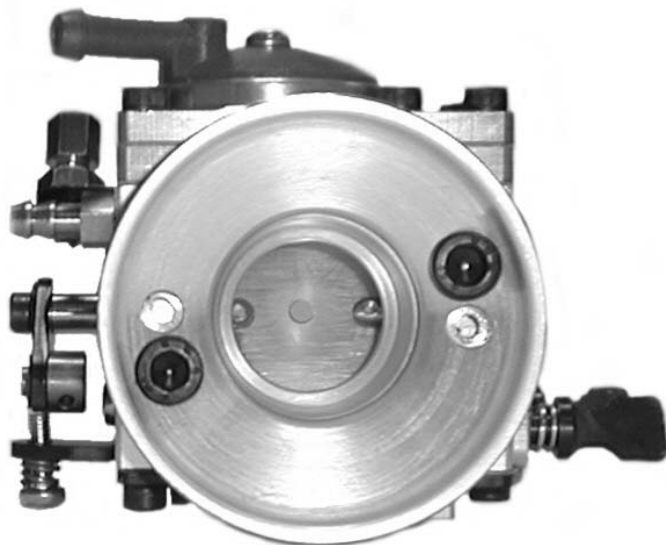


PHOTO CÔTÉ ASPIRATION
PHOTO OF INLET SIDE



PHOTO CÔTÉ RÉGLAGE
PHOTO OF ADJUSTING SIDE

Signature et tampon de l'ASN
Signature and stamp of the ASN

Signature et tampon de la CIK-FIA
Signature and stamp of the CIK-FIA

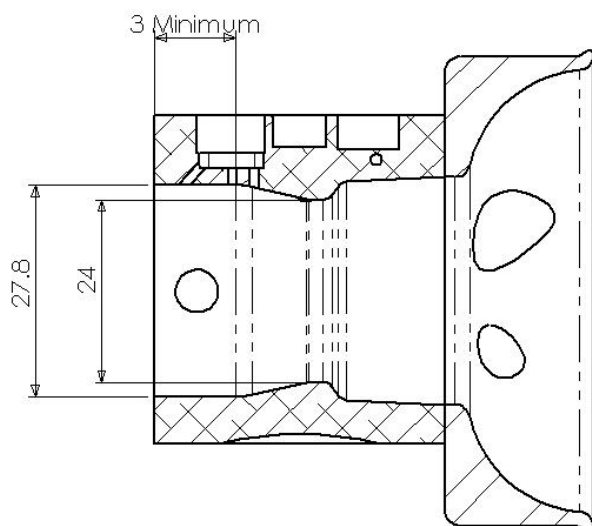


Glauco

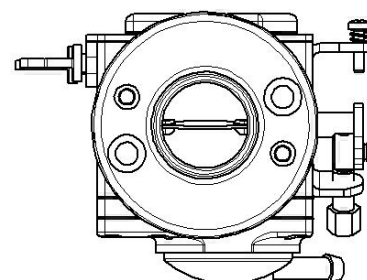


[Signature]

VUE EN SECTION
CONDUIT D'ASPIRATION
INLET PORT SECTION VIEW



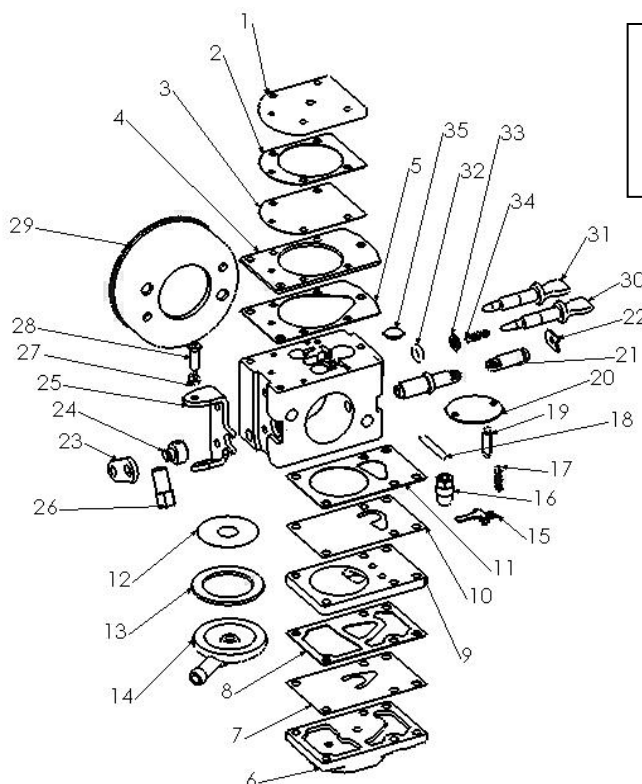
VUE DE FACE
CÔTÉ ASPIRATION
INLET SIDE FRONT VIEW



DESCRIPTION DU CARBURATEUR ET
ESQUISSE DES PIÈCES

CARBURETTOR DESCRIPTION AND
SKETCH OF PARTS

1. Couvercle membrane
2. Joint couvercle membrane
3. Membrane
4. Réducteur membrane
5. Joint réducteur
6. Platine entrée d'essence
7. Membrane entrée d'essence
8. Joint membrane entrée d'essence
9. Platine membrane de pompe
10. Membrane pompante
11. Joint membrane pompante
12. Filtre d'essence
13. Joint filtre d'essence
14. Couvercle entrée d'essence
15. Balançier
16. Puit
17. Ressort balançier
18. Axe balançier
19. Pointeau
20. Papillon
21. Axe papillon
22. Arrêt d'axe papillon
23. Levier d'axe papillon
24. Arrêt de câble
25. Platine butées accélérateur
26. Arrêt de gaine
27. Ressort vis de butée accélérateur
28. Vis de butée accélérateur
29. Embout conduit d'aspiration



30. vis de carburation minimum
31. vis de carburation maximum
32. O-ring vis de carburation
33. Rondelle vis de carburation
33. Ressort vis de carburation
35. Pastille