



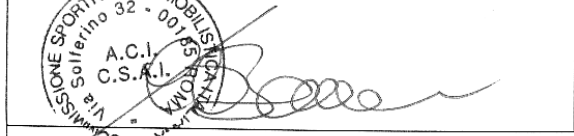
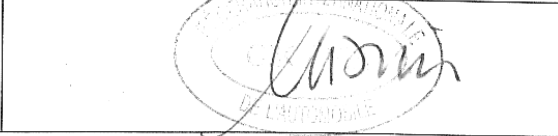
No. d'homologation FIA/CIK:196/C/06

FEDERATION INTERNATIONALE DE L'AUTOMOBILE

COMMISSION INTERNATIONALE DE KARTING

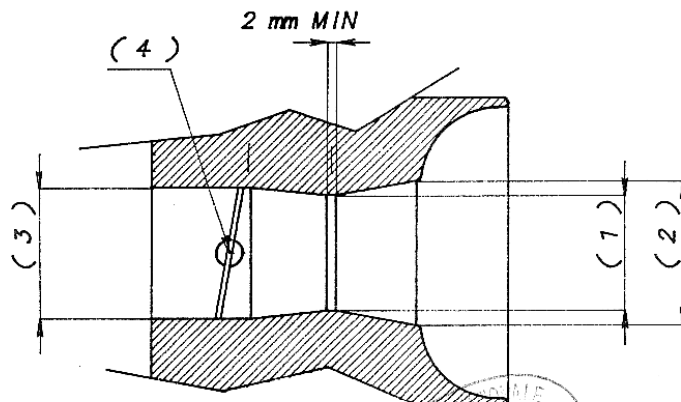
FICHE D'HOMOLOGATION CARBURATEUR / CARBURETTOR

Constructeur	Manufacturer	P.C.R. S.R.L.	
Modèle, Type	Model, Type	A PAPILLON BUTTERFLY/BF 24	
Catégorie	Category	INTERCONTINENTAL-A INTERCONTINENTAL-A /JUNIOR	
Durée de l'homologation	Validity of the Homologation	9 ANS - 9 YEARS	
Nombre des pages	Number of pages	deux / two	
Cette fiche d'homologation reproduit descriptions, illustrations et dimensions au moment de l'homologation CIK. Le constructeur a la possibilité de les modifier seulement dans les limites fixées par le règlement CIK en vigueur.		This homologation sheet reproduces descriptions, illustrations and dimensions at the moment of the CIK homologation. The manufacturer may modify them, but only within the limits fixed by the CIK regulations in force.	
			
PHOTO COTE ASPIRATION	PHOTO INLET SIDE	PHOTO COTE REGLAGE	PHOTO ADJUSTING SIDE

Signature et tampon de l'ASN	Signature et tampon de la FIA
Signature and stamp of the ASN	Signature and stamp of the FIA
	
Copyright CIK: Toute reproduction doit être autorisée par la CIK	
CIK-Copyright: Any reproduction must be authorized by the CIK.	

VUE EN SECTION CONDUITE D'ASPIRATION

INLET TUNNEL SECTION VIEW



- (1) diametro 24 mm tolleranza art.42 inclusa
- (2) diametro 30 mm piu' tolleranza art.42
- (3) diametro 27.7 mm piu' tolleranza art.42
- (4) posizione asse farfalla

DESCRIPTION DU CARBURATEUR
ET ESQUISSE DES PIECES

CARBURETTOR DESCRIPTION
AND SCETCH OF PARTS

